



ASSEMBLAGES AUTOMATIQUES

Numérisation de la technologie d'aménage

avec le distributeur par vibration ZER
pour pièces complexes



www.weber-online.com

NUMÉRISATION DE LA TECHNOLOGIE D'AMENAGE

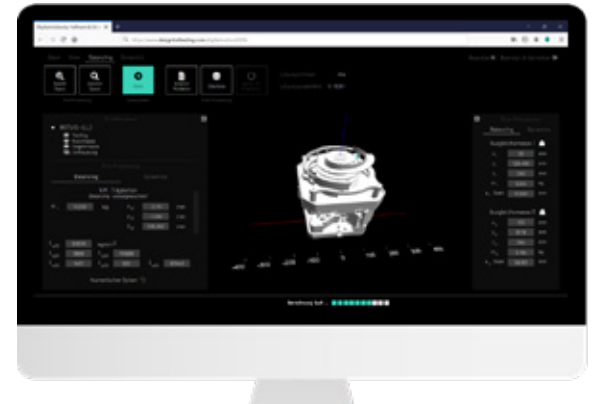


IA (intelligence artificielle) pour une efficacité maximale

- + Deep Learning de la 3D (géométrie) pour le développement de sections de triage à l'aide d'une vaste base de données de produits transportés
- + Un jumeau numérique pour une reproductibilité à 100%

Un outillage très flexible

L'unité d'amenage est équipée d'un outillage spécifique au client et à la matière à transporter. Après simulation du comportement des matériaux en vrac, les outillages peuvent être produits en quelques jours et remplacés en deux minutes.



LES FAITS



Volume de remplissage
jusqu'à 5,0 litres



Vitesse de distribution
jusqu'à 8 m/min

CONCEPTION DU SYSTÈME D'AMENAGE

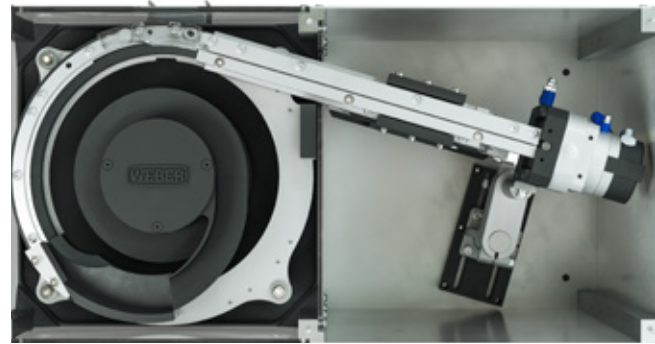


Plug&Feed avec temps de mise en service minimal

- + Fraisage à la CNC ou impression 3D pour une reproductibilité totale
- + Conversion flexible en deux minutes pour un nouveau produit à transporter
- + Disposition flexible

Base standardisée

Le ZER est une unité d'amenage standardisée dans la production ou l'assemblage automatisé pour une mise à disposition de matériaux en vrac tout en les plaçant et en les séparant correctement. Le ZER est équipé d'un système de vidage intégré pour un changement rapide de la matière en vrac.



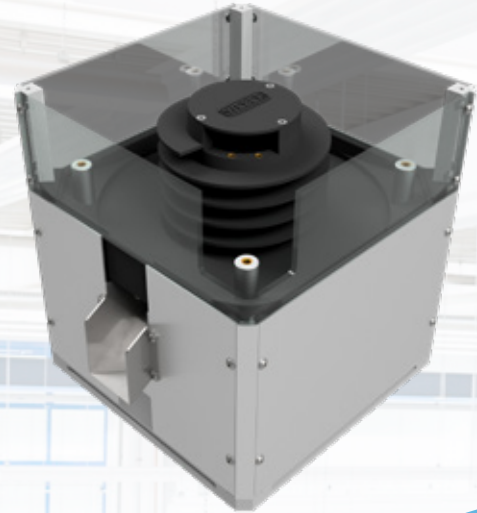
Vis, goupilles, capuchons, écrous et de nombreuses autres pièces



Alimentation préservant les pièces grâce à la spirale plastique

Distributeur par vibration ZER

Section linéaire et tête d'aménagement également disponibles comme composants individuels.



WEBER

WEBER Schraubautomaten GmbH
www.weber-online.com